

Produktdatenblatt

EINSATZGEBIET

Das SIPP™ Node wird fest an Trafo-Stationen installiert und ist für die automatische, umweltsichere, qualitätskontrollierte sowie dokumentierte Entwässerung der Ölauffangwannen entwickelt worden. Ziel ist nicht nur die Einhaltung gesetzlicher Richtlinien in Bezug auf den Restölgehalt bei der Ableitung von Wasser, sondern auch die Funktion der Trafowannen sicherzustellen, d. h. ausreichendes Öl-Fassungsvolumen im Falle eines Transformatorschadens. Das SIPP™ Node ist ökonomisch und ökologisch sinnvoll – > 20.000 Ableitungen bestätigen den Erfolg.

VORTEILE

- Vollautomatische Entwässerung und kontinuierliche Füllstandskontrolle der Ölauffangwanne ohne Personalbedarf vor Ort
- In über 90 % der Fälle können die Ölauffangwannen über das SIPP™ Node entwässert werden
- Strikte Einhaltung gesetzlicher Richtlinien hinsichtlich Restölgehalt im abgeleiteten Wasser
- Minimierung der zu entsorgenden Restmenge in der Wanne
- Enorme Reduzierung von Personal- und Entsorgungskosten
- Sekundengenaue und exakte Online-Messung des Ölgehalts im Wasser sowie kontinuierliche Prozessdaten-Erfassung während der Ableitung
- Analyse der gesamten Wassermenge
- Alle Ableitungen sowie alle durchlaufenen Prozessschritte werden vollständig und leicht nachvollziehbar dokumentiert (Ölgehalt, Menge, Uhrzeit/Datum, Trafo-Station etc.)
- Speicherung der Daten über eine Dauer von > 5 Jahren
- 24/7 Fernüberwachung der Ölauffangwanne
- Echtzeit-Meldungen (Füllstand, Sättigung Filterkassette etc.)
- Empfang von Meldungen via E-Mail oder API-Schnittstelle
- Einfache Installation und extrem geringer Wartungsaufwand

FUNKTION

Der integrierte Pegelstandsensordient der ständigen Überwachung und Meldung des aktuellen Pegelstands in der Ölauffangwanne. Bei Erreichen des voreingestellten Pegelstands beginnt der Ableitungsprozess. Die Pumpe des SIPP™ Nodes saugt das Wasser aus der Wanne an und leitet es zur Bestimmung des Ölgehalts an die Messzelle. Der vor der Messzelle befindliche Filter (Filterfeinheit 10 µm) entfernt ggf. vorab Feststoffverunreinigungen aus dem Wasser und verhindert somit eine Beeinträchtigung des Messergebnisses. Das Messprinzip basiert auf der neuesten Technologie, wobei das fließende Wasser im Sekundentakt mittels Infrarotlicht abgetastet wird. Die Messgenauigkeit beträgt +/- 1 ppm. Anschließend regelt das interne Steuermodul, welches an die gesetzlichen Richtlinien angepasst werden kann, ob das Wasser abgeleitet werden kann oder in die Wanne zurückgeleitet wird.

Auf diese Weise ist sichergestellt, dass nur unbelastetes Wasser in die Umwelt abgeleitet wird, welches den max. zulässigen Ölgehalt nicht überschreitet (< 5 ppm bei Trafo-Stationen und einer Ableitung in die Kanalisation).

DOKUMENTATION

Das SIPP™ Node ist per GPRS mit dem SIPP™ Warehouse verbunden. Sämtliche Daten wie Status, Aktivität, durchgeführte Entwässerung etc. werden gespeichert und stehen jederzeit via Internet zum Abruf zur Verfügung. Auch die Steuerung und Konfiguration einzelner SIPP™ Nodes kann über das SIPP™ Warehouse schnell und bequem erfolgen. Server-Standort in Deutschland, SSL-Verschlüsselung und feste IP-Adressen gewährleisten eine sichere Datenübertragung.

ZULASSUNG



SIPP™ Node installiert an der Ölauffangwanne des Transformators

TECHNISCHE DATEN

SIPP™ Node	500	2000	5000
Kapazität	50 m³/Jahr	200 m³/Jahr	500 m³/Jahr
Messbereich Ölgehalt	0–20 ppm		
Messgenauigkeit	+/- 1 ppm		
Abtastfrequenz	Einmal pro Sekunde		
Temperaturbereich SIPP™	-40 bis +60 °C		
Versorgungsspannung	230 V		
Frequenz	50/60 Hz		
Strom	16 A		
Schutzklasse	IP 56		
Kommunikation	GPRS/3G mit festen IP-Adressen		
Sicherheit	SSL-Verschlüsselung, Server-Standort in Deutschland		
Gewicht	21,2 kg	52 kg	60 kg
Abmessung	90 x 44 x 21 cm	76 x 60 x 25 cm	76 x 76 x 30 cm
CE-Kennzeichnung	Ja		

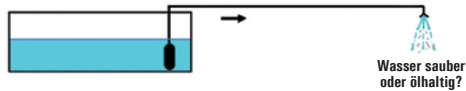
AUSLEGUNG

		Volumen pro Jahr [m³]											
		20	40	60	100	140	180	220	260	300	340		
Niederschlag [mm]	2.000	15	30	45	75	105	135	165	195	225	255	SIPP™ Node 500	
	1.500	14	28	42	70	98	126	154	182	210	238		SIPP™ Node 2000
	1.400	13	26	39	65	91	117	143	169	195	221		
	1.300	12	24	36	60	84	108	132	156	180	204		
	1.200	11	22	33	55	77	99	121	143	165	187		
	1.100	10	20	30	50	70	90	110	130	150	170		
	1.000	9	18	27	45	63	81	99	117	135	153		
	900	8	16	24	40	56	72	88	104	120	136		
	800	7	14	21	35	49	63	77	91	105	119		
	700	6	12	18	30	42	54	66	78	90	102		
600	5	10	15	25	35	45	55	65	75	85	SIPP™ Node 5000		
500													
		10	20	30	50	70	90	110	130	150	170		
		Fläche Ölauffangwanne [m²]											

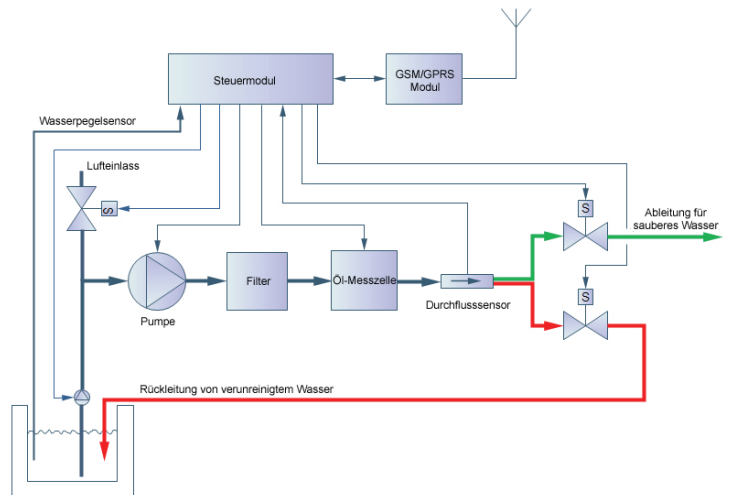
Produktdatenblatt

FUNKTIONS- UND FLIESSSCHEMA

ohne SIPP™



mit SIPP™



KOMPONENTEN SIPP™ NODE 500

KOMPONENTEN	
Pos.	Bezeichnung
1	Steuereinheit
2	Pumpe
3	Filtermodul
4	Messzelle
5	Durchflussregler
6	Heizung
7	Hauptschalter
8	Entlüftung
9	Service-Schnittstelle



IN KOOPERATION MIT GOMERO NORDIC AB

gomero™